

GLC Sport Utility Vehicle



Mercedes-Benz



Ein starker Charakter mit ganz neuen Facetten.

Der GLC präsentiert sich intelligent, dynamisch und souverän wie nie. Mit einem faszinierend modernen Bediensystem, das sich jeden Tag besser auf Sie einstellt. Mit einem noch ausdrucksstärkeren SUV-Design. Sowie mit Komfort- und Sicherheitssystemen, die sich besser denn je um Sie und Ihr Wohlbefinden kümmern.





The image shows the driver's side interior of a Mercedes-Benz GLC. The steering wheel is black with a silver Mercedes-Benz logo and 'AIRBAG' text. The dashboard and center console are black with red leather accents. The instrument cluster is visible, showing a speedometer and a digital display. The text is overlaid on the lower left side of the image.

Steigen Sie ein. Der GLC hat Ihnen viel zu erzählen.

Über eine völlig neue Art, ein Automobil zu bedienen. Einfach. Intuitiv. Mit Ihren Worten, Berührungen und Gesten. Das ist MBUX, die Mercedes-Benz User Experience. Die Highlights: digitale Displays und Touch-Bedienelemente, ein natürliches Sprachbediensystem sowie die Fähigkeit, sich täglich besser auf Sie einzustellen.



Tom Search 06:30

Apps Comfort Media Bluetooth

22.0 °C 22.0 °C

SUGGESTIONS

AUTO MENU A/C

TEL NAV RADIO PASSENGER AIR BAG

DRIVE MODE SELECT

Gönnen Sie Ihren Augen etwas Besonderes.

Nichts fasziniert das Auge mehr als eine starke, athletische Ausstrahlung. Besonders sportlich zeigt sich der GLC mit der AMG Line. Mit breiteren Schürzen, integrierten Endrohrblenden und neuen Felgendesigns strahlt er noch mehr Kraft und Dominanz aus. Zudem erstrahlen die abgeflachten Heckleuchten erstmals serienmässig in LED.









Tanken Sie neue Energie.

Hier im Innenraum folgt alles einem Ziel: Ihnen die Zeit so angenehm wie möglich zu gestalten. Mit ENERGIZING Paketen, die Ihr Wohlbefinden auf Wunsch steigern. Mit optionalen Sportsitzen für spürbar mehr Seitenhalt und Komfort. Und mit einem Burmester® Surround-Soundsystem, das Ihre Musik auf Wunsch zu einem Erlebnis der Oberklasse macht.



So fährt sich nur der GLC.

Adaptive Fahrwerke, Allradantrieb und elektrifizierte Motoren. Das alles ist möglich für den GLC. Als absolute Highlights stehen Ihnen die optionale AIR BODY CONTROL Luftfederung für sehr hohe Fahrstabilität, der praktische Allradantrieb 4MATIC sowie elektrifizierte Benzinmotoren mit EQ Boost zur Wahl.





Leistungsfördernder Komfort und vorbildliche Sicherheit.

Ob zur Rushhour, auf langen Nachtfahrten oder auf unbekanntem Strecken, Ihr GLC entlastet Sie gerade in stressigen Situationen spürbar. Dahinter steht ein Konzept, das jede Fahrt in einem Mercedes-Benz sicherer und einzigartig macht: Mercedes-Benz Intelligent Drive. Denn die Zeit, die Sie hinter dem Steuer verbringen, ist Ihre Zeit. Zeit für Entspannung. Zeit, um Energie zu tanken. Damit Sie Ihr Ziel vor allem sicher, aber auch entspannt erreichen.



AUSSTATTUNGSHIGHLIGHTS FAHRASSISTENZSYSTEME

Fahrassistenz-Paket. Begeben Sie sich auf den Weg zum autonomen Fahren: Modernste Systeme unterstützen Sie situationsgerecht bei Geschwindigkeitsanpassung, Lenken und Kollisionsgefahr. Das Unfallrisiko sinkt – Passagiere und Verkehrsteilnehmer werden effektiv geschützt. So erreichen Sie Ihr Ziel entspannt und sicher.

Der innovative **PRE-SAFE® Sound** erzeugt ein Rauschen aus den Lautsprechern und kann einen Schutzreflex auslösen. Damit wird das Innenohr durch eine Dämpfung des Unfallgeräuschs geschont.

Souverän rangieren, exakt einparken: Meistern Sie dank Rundumsicht auch engere oder verwinkelte Parklücken auf Anhieb. Mit dem **Park-Paket mit 360°-Kamera** haben Sie jeden Winkel rund um Ihr Fahrzeug im Blick. Die virtuelle Draufsicht aus der Vogelperspektive zeigt Ihnen auf intelligente Art, wo Sie stehen.



Mercedes-Benz User Experience.

Im GLC können Sie jetzt nahezu alles mit nur einem Finger bedienen und einstellen. Ganz einfach über den grossen Touchscreen, das Touchpad oder die Touch-Control-Buttons am Lenkrad. Eine Berührung reicht, um etwa die Anzeigenstile, die Ambientebeleuchtung oder das Infotainmentsystem frei an Ihre Wünsche anzupassen.



AUSSTATTUNGSHIGHLIGHTS BEDIEN- UND ANZEIGEKOMFORT

Damit Sie sich in komplexen Verkehrssituationen zurechtfinden, vernetzt **MBUX Augmented Reality für Navigation** die virtuelle Welt mit der realen. Die Technik blendet grafische Navigations- und Verkehrshinweise in Live-Bilder ein. Sie kommen schnell, sicher und stressfrei ans Ziel.

MBUX Sprachsteuerung. Für den GLC ist auf Wunsch das Infotainmentsystem MBUX (Mercedes-Benz User Experience) mit intuitiver Sprachbedienung erhältlich. Es versteht Sie aufs Wort und steht Ihnen völlig natürlich Rede und Antwort. Zwei Worte genügen: «Hey Mercedes». Schon hört der GLC nur noch auf Sie.



Intuitives Touch-Bedienkonzept.

So faszinierend, dass man kaum die Finger davon lassen kann. Das moderne MBUX Touch-Bedienkonzept lässt Sie bis ins Detail bestimmen, was es Ihnen anzeigen soll und wie Sie es bedienen möchten. Und das so intuitiv wie bei einem Smartphone. Etwa per Handbewegung auf dem Touchpad, über die Touch-Control-Buttons am Lenkrad oder auf dem Touchscreen. Sie haben die Wahl.

Volldigitales Instrumenten-Display.

Das volldigitale Instrumentendisplay mit den Anzeigestilen «Klassisch», «Progressiv» und «Sportlich» lässt Sie darüber entscheiden, welche Informationen Ihnen wichtig sind und auf welche Art sie angezeigt werden. Das 31,2 cm (12,3") grosse Display liefert ein gestochen scharfes Bild, das sich unter allen Lichtverhältnissen sehr gut ablesen lässt.



Burmester® Surround-Soundsystem.

Mit dem auf Wunsch erhältlichen Burmester® Surround-Soundsystem machen Sie den GLC zu einem einzigartigen akustischen Erlebnis. Hinter dem System arbeiten, perfekt orchestriert und auf den Fahrzeuginnenraum abgestimmt, 13 Hochleistungslautsprecher, Frontbass-Technologie sowie ein 9-Kanal-DSP-Verstärker mit einer Ausgangsleistung von insgesamt 590 Watt. Für hervorragende Klangqualität bei hohen Pegelreserven.



Sportsitze.

Die Sportsitze der AMG Line bieten Ihnen insbesondere bei dynamischen Fahrten einen spürbar höheren Seitenhalt und Komfort. Optische Highlights sind die edlen zweifarbigen Polster in Ledernachbildung ARTICO cranberryrot und schwarz sowie das AMG-spezifische aufregende Design.

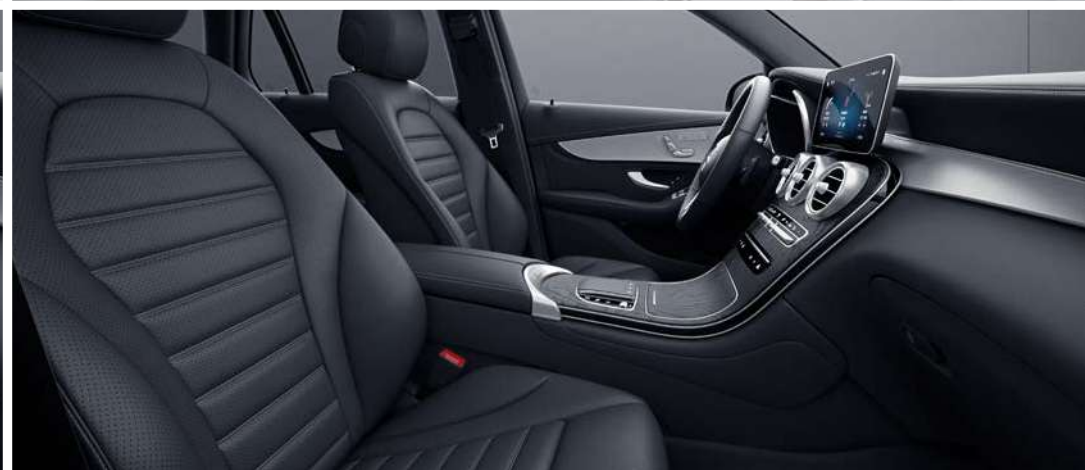
Die Serienausstattung.

Schon in der Serienausstattung erwartet Sie ein rundum stilvolles Exterieur. Dazu gehören unter anderem exklusive Design-Elemente in Chrom und attraktive Leichtmetallräder. Die sichtbaren, verchromten Endrohrblenden unterstreichen die dynamische Optik des Fahrzeugs.



Die Ausstattungslinie EXCLUSIVE Interieur.

Mit dem EXCLUSIVE Interieur zeigen Sie, was Ihnen wichtig ist: maximale Eleganz und erstklassige Qualität bis ins kleinste Detail. Die luxuriösen Akzente und das edle Ambiente Ihres Innenraums, unter anderem mit exklusiv gestalteten Sitzen und hochwertig bezogener Instrumententafel, werden Ihnen jeden Tag aufs Neue viel Freude bereiten.



Die AMG Line.

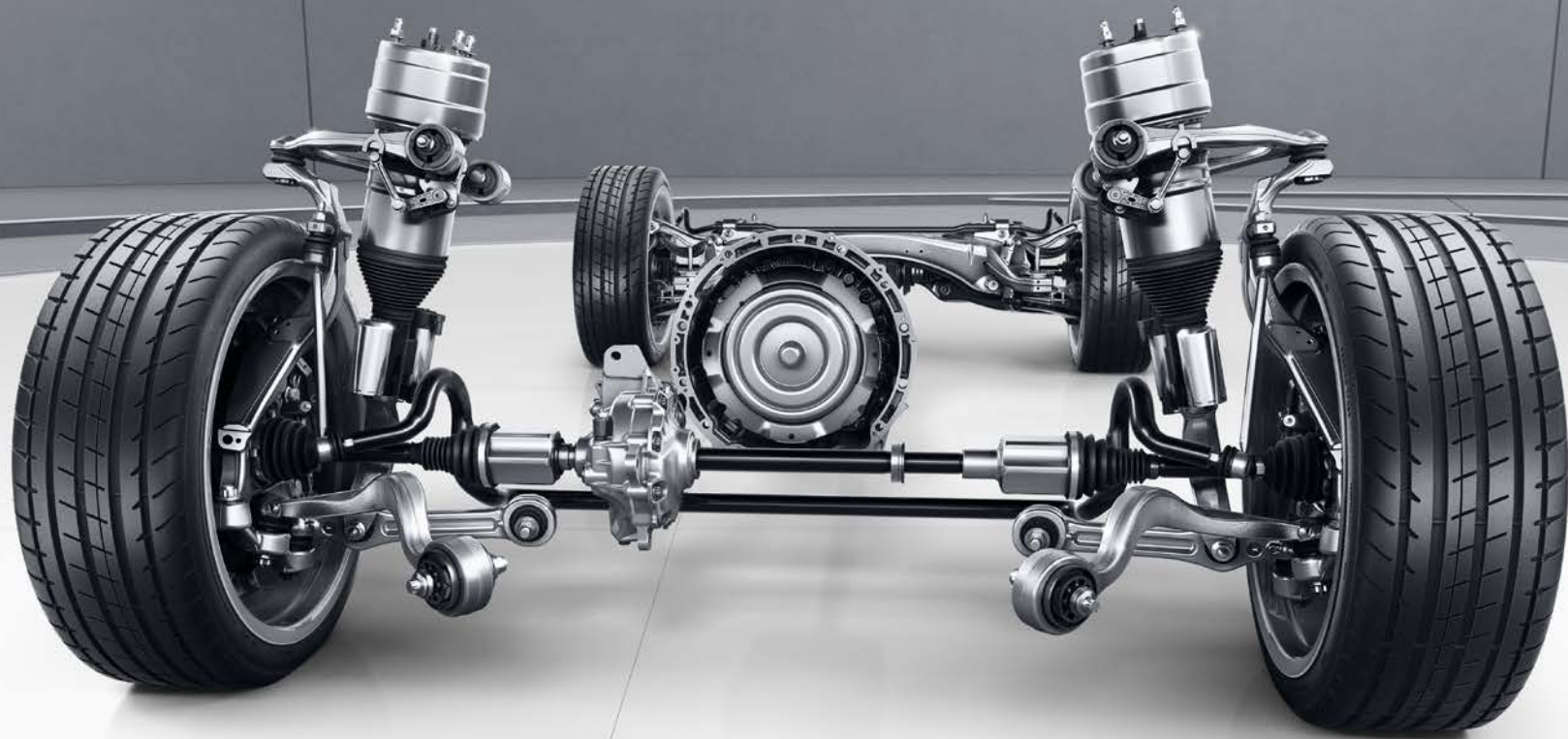
Das ausdrucksstarke Styling der AMG Line verleiht dem Exterieur eine sportlich-exklusive Note. Damit setzen Sie ein klares Statement für kraftvolles Design. Die technischen Besonderheiten bieten Ihnen zudem fühlbar mehr Fahrspass, denn das agil abgestimmte Sportfahrwerk mit Sport-Direktlenkung sorgt für ein betont dynamisches Handling.



Das Night-Paket.

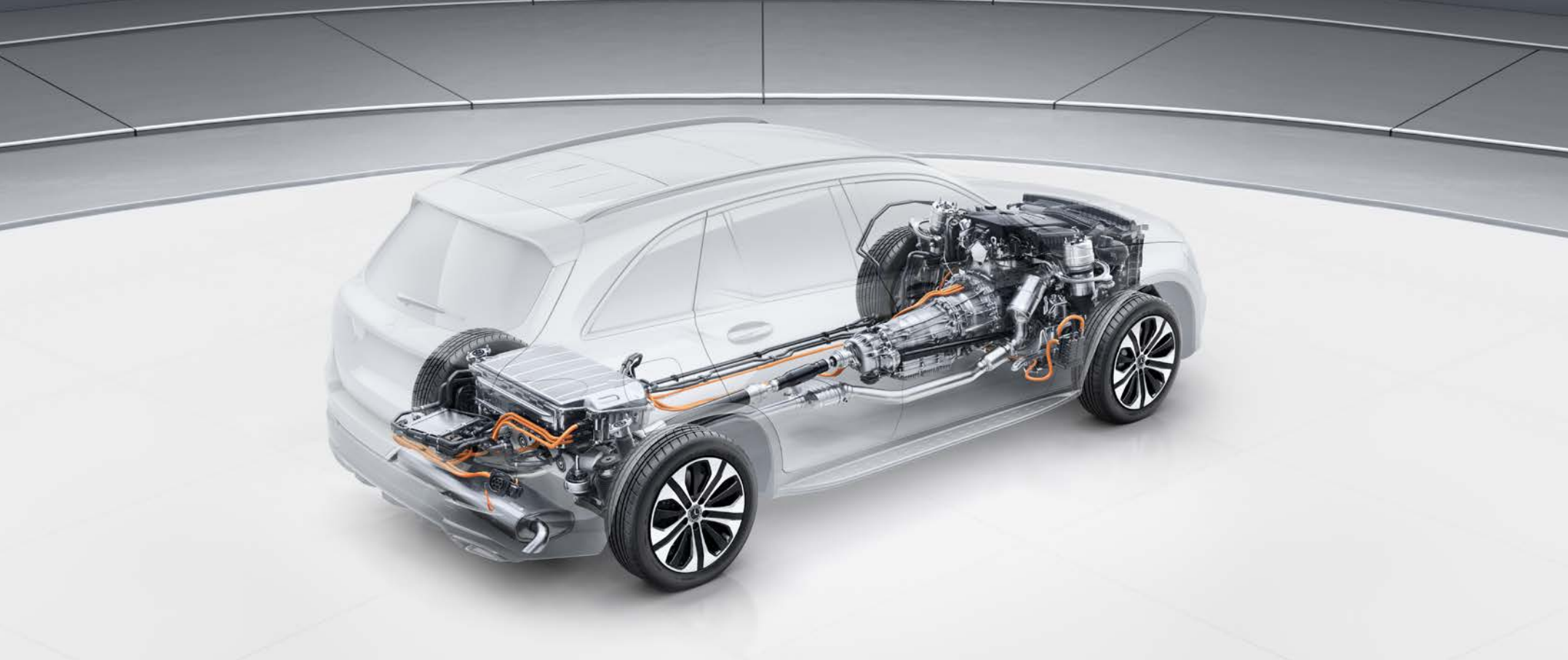
Das Night-Paket setzt optische Anziehungspunkte: Viele Exterieur-Elemente sind in Schwarz ausgeführt. Das betont den sportiven Charakter und die besondere Individualität Ihres Fahrzeugs. Und Sie demonstrieren damit Sinn für expressives Design und exklusive Sportlichkeit.





Adaptive Fahrwerke.

Der GLC passt sich nicht nur jedem Fahrbahnuntergrund an, sondern auch Ihrem Anspruch: Serienmässig bietet er Ihnen das auf hohen Fahrkomfort ausgelegte AGILITY CONTROL Fahrwerk. Ausserdem erhältlich: Allradantrieb 4MATIC. Absolutes Highlight: die AIR BODY CONTROL Luftfederung, mit der Sie sich für sehr hohe Fahrstabilität sowie bestmöglichen Komfort und Agilität entscheiden.



Allradantrieb 4MATIC.

Ob beim Anfahren, beim Beschleunigen, bei dynamischer Kurvenfahrt oder im leichten Gelände: 4MATIC, der verbesserte permanente Allradantrieb von Mercedes-Benz, sorgt im GLC bei vielen Motorisierungen serienmässig für eine überragende Offroad-Performance und eine optimale Traktion. Das Allradsystem ist ständig aktiv und benötigt keine Reaktionszeit, um einzugreifen. So sorgt es insbesondere auf schlüpfrigem Untergrund, wie etwa bei Nässe, Eis oder Schnee, für eine einzigartige Fahr- und Spurstabilität.

Not an SUV. An AMG.

Jeder Mercedes-AMG ist ein eigenständiges Meisterwerk mit einem unverkennbaren Charakter. Was unsere Performance Fahrzeuge und Sportwagen eint, ist ihr unbändiger Sportsgeist. Ihre Leidenschaft für die höchste Performance. Sie entsteht dort, wo Ingenieurskunst auf eine ganz besondere Haltung trifft: den Spirit von AMG. Wir glauben daran, dass man Grenzen immer wieder herausfordern muss, um neue Ziele zu erreichen. Wir akzeptieren nichts als gegeben. Denn Grenzen werden von Menschen geschaffen und sie sind es auch, die sie überwinden können. Mit diesem Charakter schaffen wir herausragende Performance für den Motorsport – und die Strasse.

Willkommen in der Welt von AMG.

www.mercedes-amg.com



AMG



Technische Daten - Benzin.

	GLC 200 4MATIC	GLC 300 4MATIC	GLC 300 e 4MATIC	AMG GLC 43 4MATIC	AMG GLC 63 4MATIC+	AMG GLC 63 S 4MATIC+
MOTOR						
Zylinderanordnung	R4	R4	R4	V6	V8	V8
Zylinderanzahl	4	4	4	6	8	8
Hubraum (cm ³)	1991	1991	1991	2996	3982	3982
Maximale Nennleistung (kW [PS] DIN)	145 [197]/5500-6100	190 [258]/5800-6100	155 [211]/5500	287 [390]/5500-6100	350 [476]/5500-6250	375 [510]/5500-6250
Maximale Nennleistung [elektrische Spitzenleistung] (kW [PS] DIN)	10 [14]/150	10 [14]/150	90 [122]/440			
Maximales Drehmoment (Nm bei 1/min thermisch)	320/1650-4000	370/1800-4000	350/1200-4000	520/2500-5000	650/1750-4500	700/1750-4500
Tankinhalt (l)	66/7	66/7	50/7	66/7	66/10	66/10
Elektrische Reichweite bis zu			50 km			
GETRIEBE						
	9G-TRONIC	9G-TRONIC	9G-TRONIC	AMG SPEEDSHIFT TCT 9G	AMG SPEEDSHIFT MCT 9G	AMG SPEEDSHIFT MCT 9G
FAHRLEISTUNG						
Höchstgeschwindigkeit (km/h)	215	240	230	250	250	250
0-100 km/h (s)	7.9	6.2	5.7	4.9	4.0	3.8
VERBRAUCH UND EMISSIONSAUSSTOSS						
Verbrauch kombiniert (l/100 km)	9.3	9.3	2.8	11.4	13.4	13.4
Benzinäquivalent			4.8			
CO ₂ -Emission (g/km) nach 715/2007/EWG	211	211	64	259	303	303
CO ₂ -Emission aus der Treibstoff- und/oder der Strombereitstellung (g/km)	47	47	19	58	68	68
Elektr. Energieverbrauch (kWh/100 km)			18,3			
Energieeffizienz-Kategorie	F	F	B	G	G	G
MASSE (KG)						
Leergewicht nach VO (EG) 1230/2012	1800-2048	1805-2053	2030-2240	1875-2055	2015-2195	2025-2205
Zulässiges Gesamtgewicht	2400	2405	2615	2460	2580	2580
Maximale Dachlast (kg)	75	75	75	75	75	75
Anhänger gebremst/ungebremst	2000/750	2400/750	2000/750	2460/750	2170/750	2200/750

Der Treibstoff-/Stromnormverbrauch wird nach der Messmethode 715/2007/EWG in der gegenwärtig gültigen Fassung ermittelt. Die angegebenen Werte zu Energieverbrauch und CO₂-Emissionen sind Schweizer Werte, diese richten sich nach der Typengenehmigung. Es handelt sich dabei um Werte, die im WLTP-Messzyklus ermittelt wurden. Je nach Fahrweise, Strassen- und Verkehrsverhältnissen, Umwelteinflüssen und Fahrzeugzustand können sich in der Praxis Verbrauchswerte ergeben, die von den angegebenen Werten abweichen. Die Angaben beziehen sich nicht auf ein einzelnes Fahrzeug und sind nicht Bestandteil des Angebots, sondern dienen allein Vergleichszwecken zwischen verschiedenen Fahrzeugtypen. Damit Energieverbräuche unterschiedlicher Antriebsformen (Benzin, Diesel, Gas, Strom usw.) vergleichbar sind, werden sie zusätzlich als sogenannte Benzinäquivalente (Masseinheit für Energie) ausgewiesen. CO₂ ist das für die Erderwärmung hauptverantwortliche Treibhausgas; die mittlere CO₂-Emission aller (markenübergreifend) angebotenen Fahrzeugtypen beträgt 149 g/km für das Jahr 2022, provisorischer Zielwert 118 g/km.

Technische Daten - Diesel.

	GLC 200 d 4MATIC	GLC 220 d 4MATIC	GLC 300 d 4MATIC	GLC 300 de 4MATIC	GLC 400 d 4MATIC
MOTOR					
Zylinderanordnung	R4	R4	R4	R4	R4
Zylinderanzahl	4	4	4	4	6
Hubraum (cm³)	1950	1950	1950	1950	2925
Maximale Nennleistung (kW [PS] DIN)	120 [163]/3200-4600	143 [194]/3800	180 [245]/4200	143 [194]/3800	243 [330]/3600-4200
Maximale Nennleistung [elektrische Spitzenleistung] (kW [PS] DIN)				90 [122]/440	
Maximales Drehmoment (Nm bei 1/min thermisch)	360/1400-3000	400/1600-2800	500/1600-2400	400/1600-2800	700/1200-3200
Tankinhalt (l)	50/7	50/7	50/7	50/7	66/7
Elektrische Reichweite bis zu				45 km	

	9G-TRONIC	9G-TRONIC	9G-TRONIC	9G-TRONIC	9G-TRONIC
GETRIEBE					

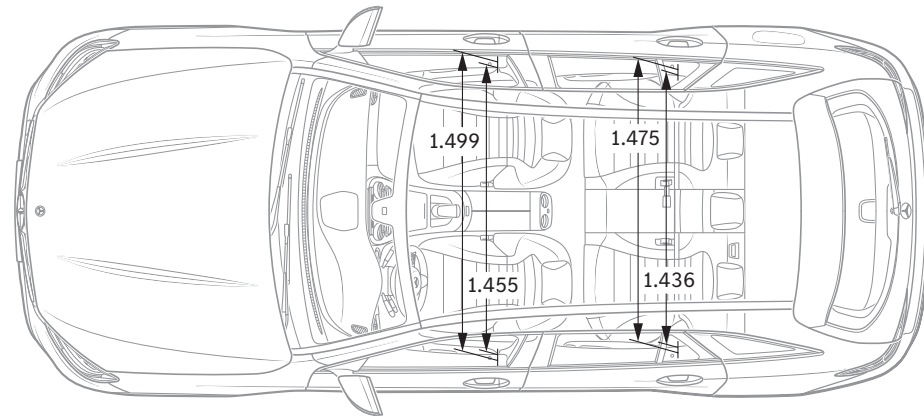
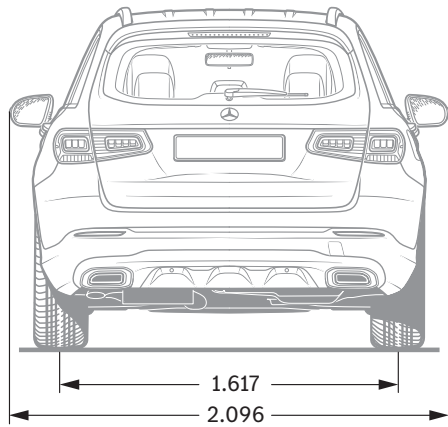
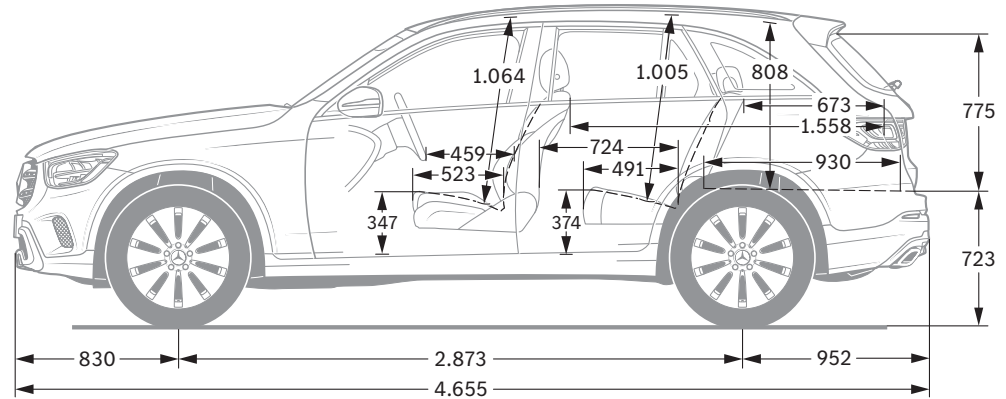
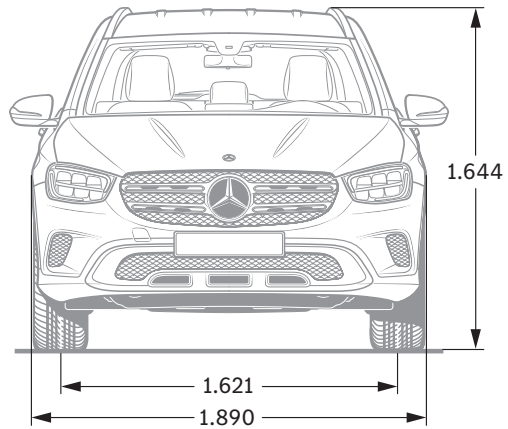
	9G-TRONIC	9G-TRONIC	9G-TRONIC	9G-TRONIC	9G-TRONIC
FAHRLEISTUNG					
Höchstgeschwindigkeit (km/h)	205	215	231	230	240
0-100 km/h (s)	8.9	7.9	6.5	6.2	5.1

	9G-TRONIC	9G-TRONIC	9G-TRONIC	9G-TRONIC	9G-TRONIC
VERBRAUCH UND EMISSIONSAUSSTOSS					
Verbrauch kombiniert (l/100 km)	7.3	7.3	7.3	2.2	7.9
Benzinäquivalent	8.3	8.3	8.3	4.6	9.0
CO ₂ -Emission (g/km) nach 715/2007/EWG	191	191	192	59	206
CO ₂ -Emission aus der Treibstoff- und/oder der Strombereitstellung (g/km)	35	35	35	15	38
Elektr. Energieverbrauch (kWh/100 km)				18,9	
Energieeffizienz-Kategorie	E	E	E	B	F

	9G-TRONIC	9G-TRONIC	9G-TRONIC	9G-TRONIC	9G-TRONIC
MASSE (KG)					
Leergewicht nach VO (EG) 1230/2012	1835-2085	1835-2085	1845-2095	2115-2334	1915-2153
Zulässiges Gesamtgewicht	2500	2500	2510	2650	2575
Maximale Dachlast (kg)	75	75	75	75	75
Anhänger gebremst/ungebremst	2500/750	2500/750	2500/750	2000/750	2500/750

Der Treibstoff-/Stromnormverbrauch wird nach der Messmethode 715/2007/EWG in der gegenwärtig gültigen Fassung ermittelt. Die angegebenen Werte zu Energieverbrauch und CO₂-Emissionen sind Schweizer Werte, diese richten sich nach der Typengenehmigung. Es handelt sich dabei um Werte, die im WLTP-Messzyklus ermittelt wurden. Je nach Fahrweise, Strassen- und Verkehrsverhältnissen, Umwelteinflüssen und Fahrzeugzustand können sich in der Praxis Verbrauchswerte ergeben, die von den angegebenen Werten abweichen. Die Angaben beziehen sich nicht auf ein einzelnes Fahrzeug und sind nicht Bestandteil des Angebots, sondern dienen allein Vergleichszwecken zwischen verschiedenen Fahrzeugtypen. Damit Energieverbräuche unterschiedlicher Antriebsformen (Benzin, Diesel, Gas, Strom usw.) vergleichbar sind, werden sie zusätzlich als sogenannte Benzinäquivalente (Masseinheit für Energie) ausgewiesen. CO₂ ist das für die Erderwärmung hauptverantwortliche Treibhausgas; die mittlere CO₂-Emission aller (markenübergreifend) angebotenen Fahrzeugtypen beträgt 149 g/km für das Jahr 2022, provisorischer Zielwert 118 g/km.

Abmessungen.



Alle Angaben in Millimetern. Die abgebildeten Masse sind Mittelwerte. Sie gelten für Fahrzeuge in Grundausstattung und in unbelastetem Zustand.



SPORT - F O R - GOOD

Seit 20 Jahren glauben wir daran, dass Sport die Kraft hat, Menschen zu verbinden und auf einzigartige Weise zu motivieren. Millionen Kindern und Jugendlichen haben wir den dringend notwendigen Zugang zu unseren Förderprogrammen ermöglicht, damit sie ihr Leben positiv verändern können. Die Programme, die wir gemeinsam mit Laureus Sport for Good unterstützen, sind auf die Ziele für nachhaltige Entwicklung der Vereinten Nationen ausgerichtet und sind Teil einer spannenden, grossen, globalen Bewegung zur positiven Veränderung der Welt.

Mit dem Kauf eines Mercedes-Benz unterstützen Sie die «Laureus Sport for Good»-Bewegung.

Zu den Angaben in dieser Publikation: Nach Redaktionsschluss am 07.06.2021 können sich am Produkt Änderungen ergeben haben. Konstruktions- oder Formänderungen, Abweichungen im Farbton sowie Änderungen des Lieferumfangs seitens des Herstellers bleiben während der Lieferzeit vorbehalten, sofern die Änderungen oder Abweichungen unter Berücksichtigung der Interessen des Verkäufers für den Käufer zumutbar sind. Sofern der Verkäufer oder der Hersteller zur Bezeichnung der Bestellung oder des bestellten Kaufgegenstands Zeichen oder Nummern gebraucht, können allein hieraus keine Rechte abgeleitet werden.

Die Abbildungen können auch Zubehör und Sonderausstattungen enthalten, die nicht zum serienmässigen Lieferumfang gehören. Diese Publikation wird international eingesetzt. Aussagen über gesetzliche, rechtliche und steuerliche Vorschriften und Auswirkungen haben jedoch nur für die Bundesrepublik Deutschland zum Zeitpunkt des Redaktionsschlusses dieser Publikation Gültigkeit. Fragen Sie daher zum verbindlichen letzten Stand bitte Ihren Mercedes-Benz AG Vertriebspartner.

www.mercedes-benz.ch